

## Fladanker 2-s. Oprejsningsanker

### Produkt:

Fladanker 2-s. Oprejsningsanker til løft af tynde betonelementer.



### Anvendelse:

Oprejsningsankere anvendes til rejsning, vending og montering af tynde betonelementer, hvor eksempelvis et vendebord ikke er tilgængeligt eller kan anvendes. Når den armeres for to-sidig oprejsning, står det frit for hvordan elementer placeres. Oprejsningsankere har "skuldre" som gør at belastningen er på ankeret og ikke på betonen.

### Byggevareridentifikation:

Varenr.	Lastgruppe	SWL	Varenavn	Vægt (kg/stk.)
PR014TSPLIT2S	2.5	1.4t	Fladanker 2-S. OPR. Split UBH 1.4T-200	0.380
PR025TSPLIT2S	2.5	2.5t	Fladanker 2-S. OPR. Split UBH 2.5T-230	0.674
PR040TSPLIT2S	5.0	4.0t	Fladanker 2-S. OPR. Split UBH 4.0T-270	1.446
PR050TSPLIT2S	5.0	5.0t	Fladanker 2-S. OPR. Split UBH 5.0T-290	1.894
PR075TSPLIT2S	10.0	7.5t	Fladanker 2-S. OPR. Split UBH 7.5T-320	3.760
PR100TSPLIT2S	10.0	10.0t	Fladanker 2-S. OPR. Split UBH 10T-390	4.160
PR125TSPLIT2S	26.0	12.5t	Fladanker 2-S. OPR. Split UBH 12.5T-500	6.438
PR170TSPLIT2S	26.0	17.0t	Fladanker 2-S. OPR. Split UBH 17.0T-500	6.820
PR220TSPLIT2S	26.0	22.0t	Fladanker 2-S. OPR. Split UBH 22.0T-500	9.960

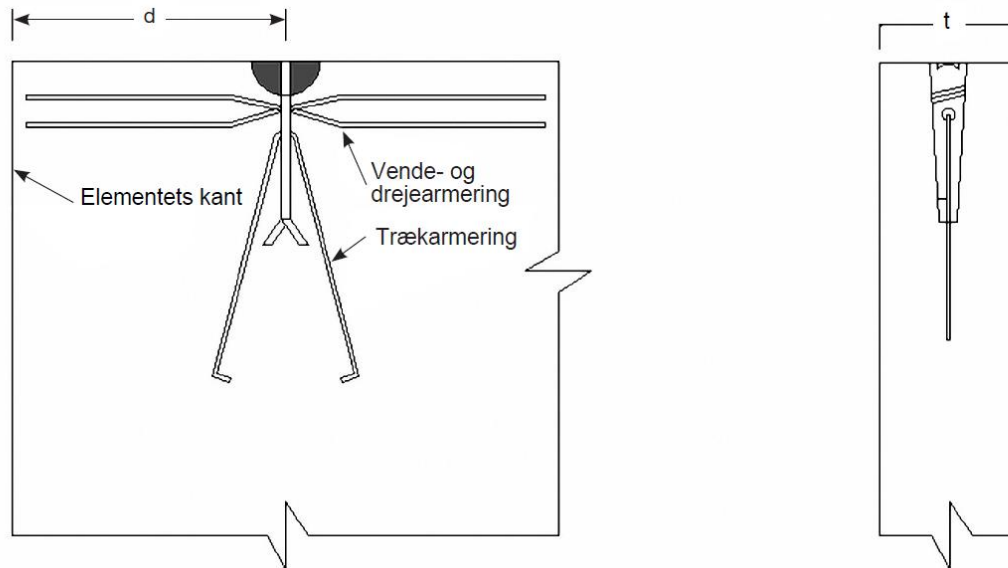
### Teknisk information:

Materiale: 355 J2G3 acc. EN10025 / Q345-D acc. GB/T1591-2008.  
 Slagsejhed: Minimum 27 J ved -20° celsius. [Charpy V]  
 Brudforlængelse: Minimum 22%.  
 Overflade: Ubehandlet eller varmforzinket.  
 Sikkerhedsfaktor (stålbrud): 3,0

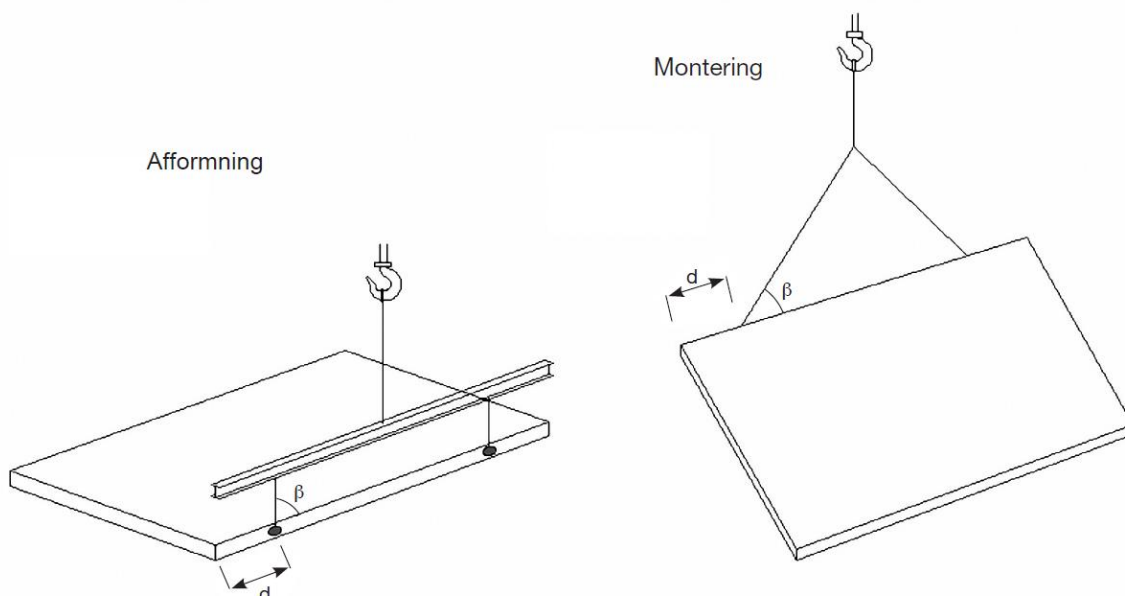
**Bæreevne og kantafstande:**

Forudsætninger:

- Armeringskvalitet B500B og standardnet.
- Betonstyrke på mindst 18 MPa ved afformning og mindst 28 MPa ved montering.
- Produktets ydre skal være tør! Der må ikke være olie på!



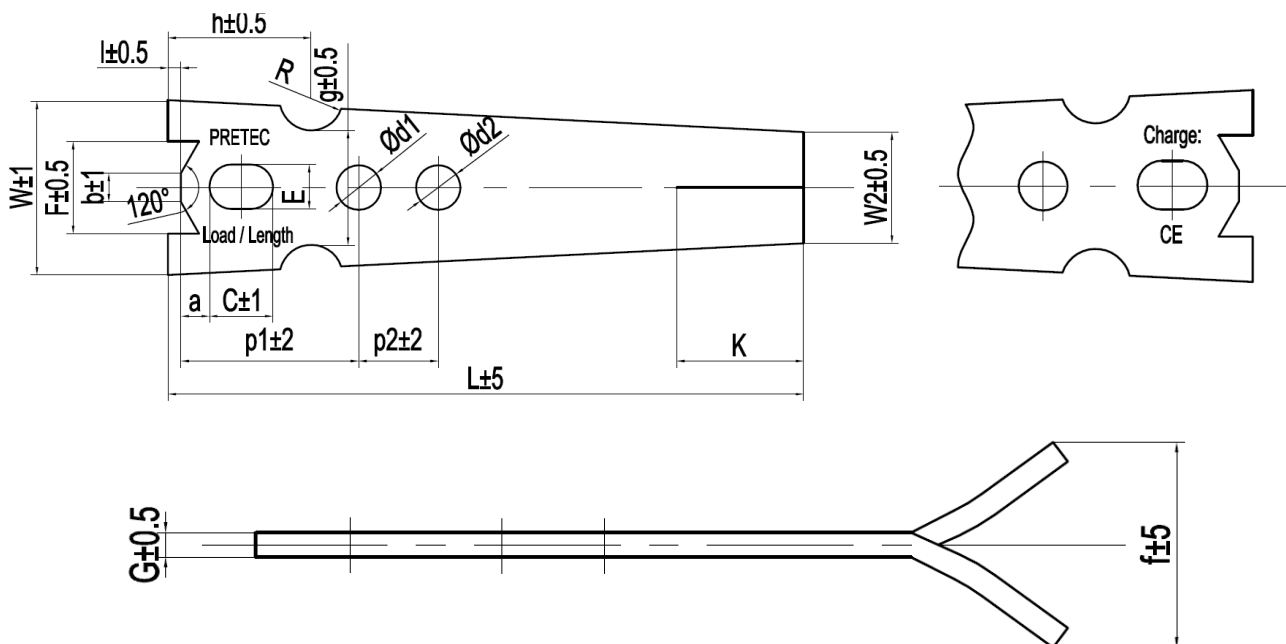
- Minimum dæklag på 20mm.
- Yderligere armering placeres i armeringsnettet sammen med J-bøjle på begge sider af ankeret. Ingen eksta armering for diagonalt træk ved vendeelementer.
- J-bøjlen nederste ender kan bukkes, hvis der ikke er tilstrækkelig afstand til elementkant.
- Ingen yderligere armering er nødvendig hvis der anvendes vende- og drejearmering.



## Produktdatablad / Product Data Sheet

Dimensi on SWL x l	Minimum elementtykk else	$d_{min}$	Maksimal elementvægt [ton]			Vende- og drejearmering	Ekstra armering for træk
	$t_{min}$ [mm]	[mm]	$\beta=45^\circ$	$\beta=60^\circ$	$\beta=90^\circ$	[mm]	[mm]
1.4tx200	80	200	1.81	2.21	2.43	2 Ø12x650	Ø12x800
2.5tx230	100	200	2.62	3.22	3.80	2 Ø12x750	Ø12x900
4.0tx270	120	300	4.39	4.80	5.73	2 Ø12x900	Ø16x1200
5.0tx290	125	300	5.78	6.79	7.59	2 Ø16x1000	Ø16x1500
7.5tx320	150	350	8.41	10.10	11.39	2 Ø20x1100	Ø20x1800
10.0tx390	160	400	11.50	14.19	15.52	2 Ø20x1400	Ø20x2000
12.5tx500	Se Philipp hulankersystem - Montagevejledning						
17.0tx500	Se Philipp hulankersystem - Montagevejledning						
22.0tx500	Se Philipp hulankersystem - Montagevejledning						

## Dimensioner:



Varenr.	Lastgruppe	SWL	L	W	G	h	Ød2
		[ton]	[mm]	[mm]	[mm]	[mm]	[mm]
PR014TSPLIT2S	2.5	1.4t	200	55	6	45	14
PR025TSPLIT2S	2.5	2.5t	230	55	10	45	14
PR040TSPLIT2S	5.0	4.0t	270	70	12	70	18
PR050TSPLIT2S	5.0	5.0t	290	70	15	70	20
PR075TSPLIT2S	10.0	7.5t	320	95	15	90	26
PR100TSPLIT2S	10.0	10.0t	390	95	20	90	26
PR125TSPLIT2S	Se Philipp Hulankersystem - Montagevejledning						
PR170TSPLIT2S	Se Philipp Hulankersystem - Montagevejledning						
PR220TSPLIT2S	Se Philipp Hulankersystem - Montagevejledning						

## Regulerende dokumenter:



Let's connect

## Produktdatablad / Product Data Sheet

EN 1992-1-1:2005  
CEN/TS 1992-4-1:2009  
CEN/TS 1992-4-2:2009  
CEN/TR 15728:2016